

battat[®]

Childhood Is Magical![™]

SUNSHINE FARM ACTIVITY WALKER[™]

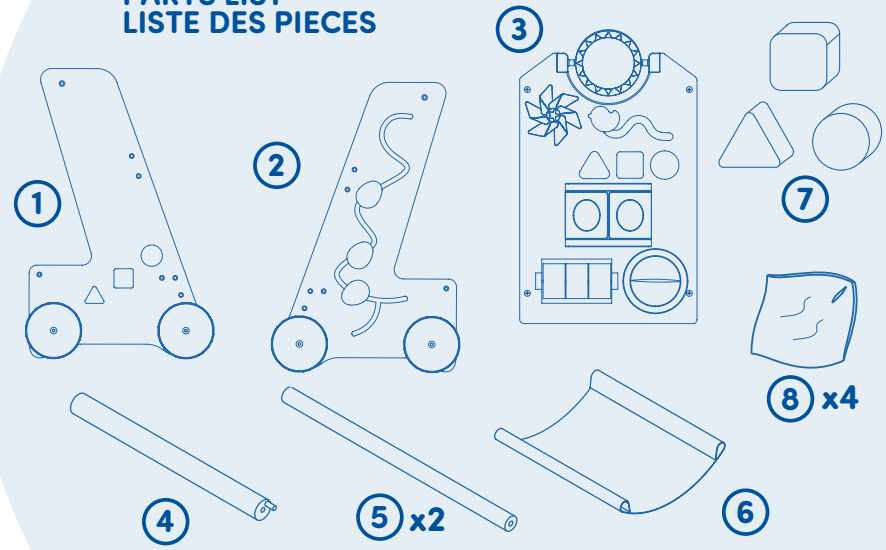
HOW TO BUILD YOUR WALKER

COMMENT CONSTRUIRE VOTRE TROTTEUR

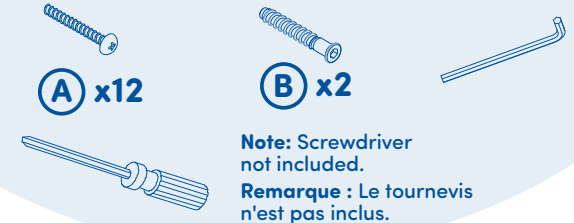
1+

8
PIECES
PIÈCES

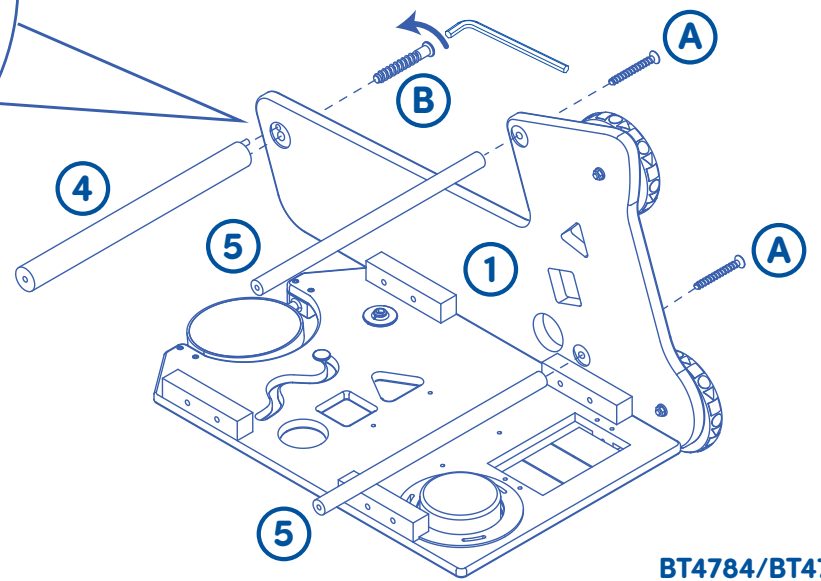
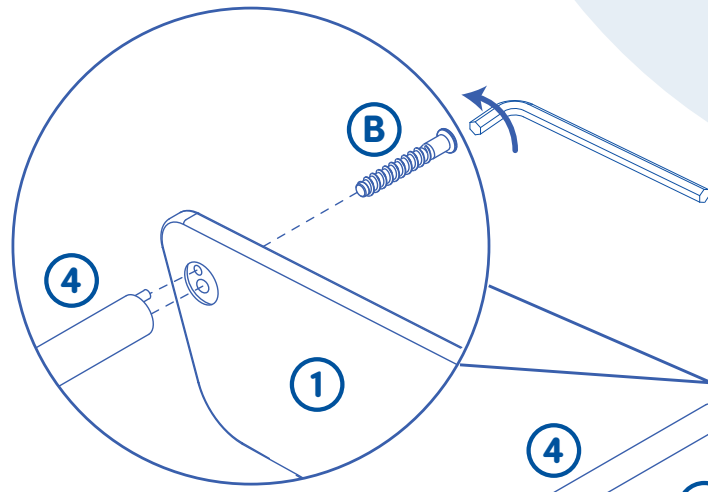
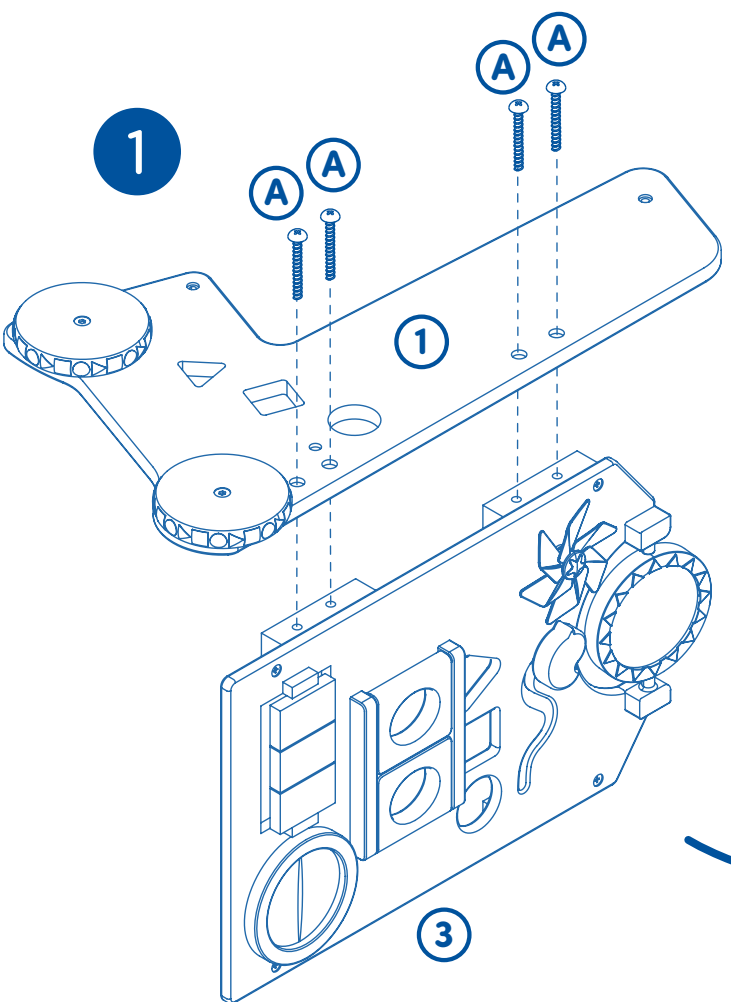
PARTS LIST LISTE DES PIÈCES



TOOLS LIST LISTE DES OUTILS



Note: Screwdriver not included.
Remarque : Le tournevis n'est pas inclus.

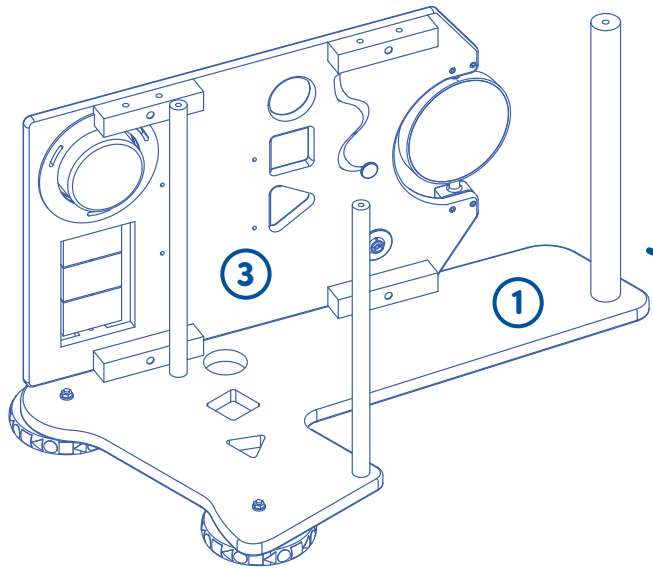


CAUTION: Adult assembly required. Keep plastic bags out of children's reach during and after assembly.

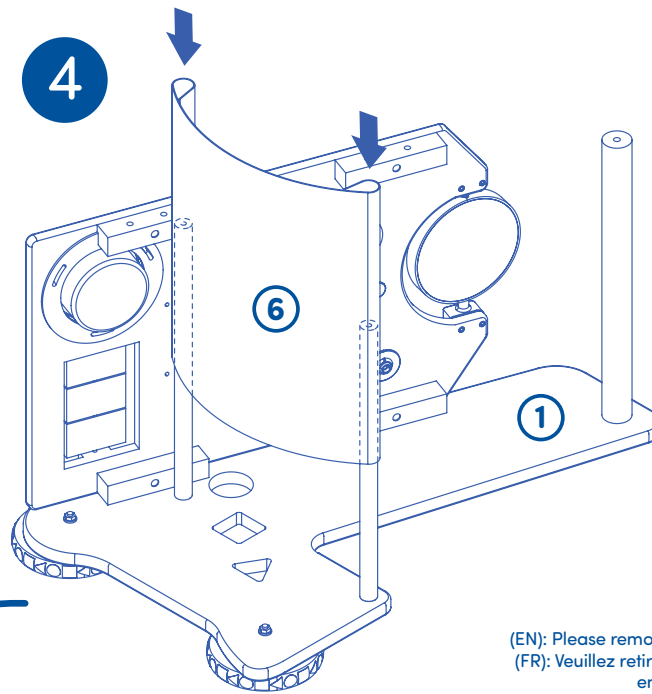
ATTENTION: L'assemblage doit être fait par un adulte. Prière de garder les sacs en plastique hors de la portée des enfants pendant et après l'assemblage.

BT4784/BT4784Z

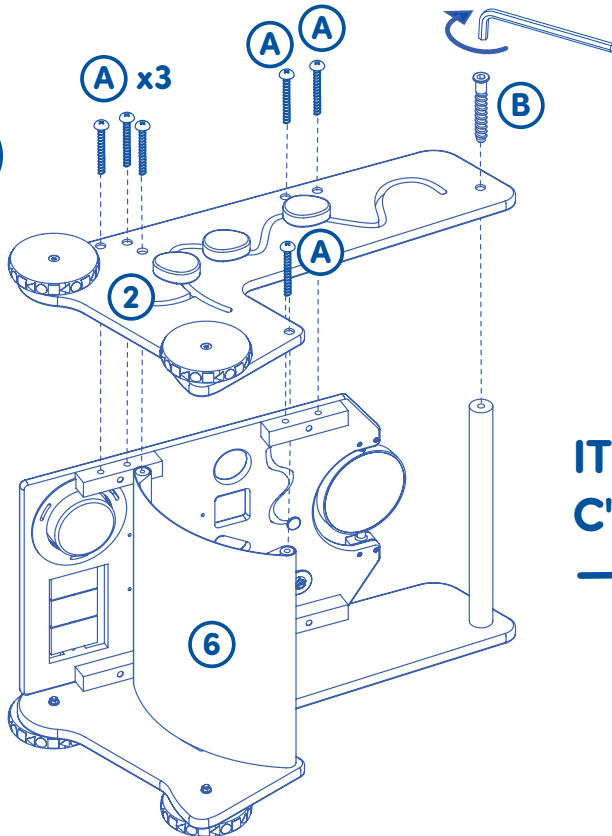
3



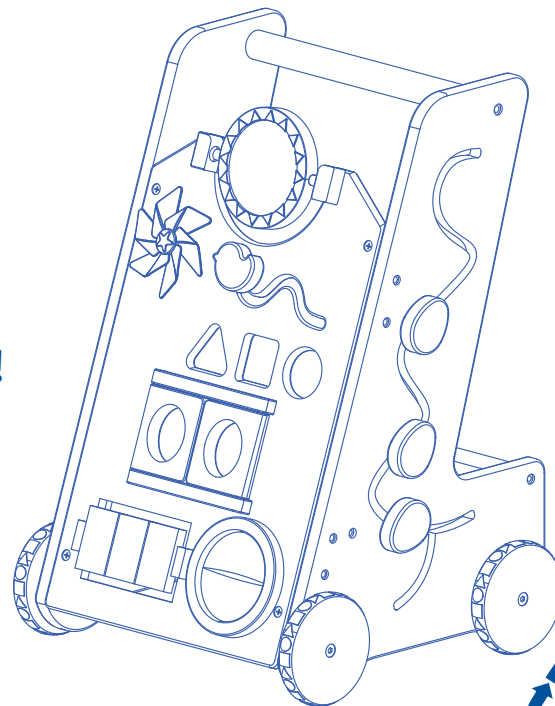
4



5



**IT'S READY!
C'EST PRÊT!**



(EN): ATTENTION: Adult assembly required. Keep plastic bags out of children's reach during and after assembly. (FR): ATTENTION: L'assemblage doit être fait par un adulte. Prière de garder les sacs en plastique hors de la portée des enfants pendant et après l'assemblage. (DE): ACHTUNG: Zusammenbau durch Erwachsene erforderlich. Bei und nach dem Zusammenbau Plastikbeutel für Kinder unzugänglich aufbewahren. (ES): ATENCIÓN: El ensamblaje por un adulto es requerido. Mantenga las bolsas de plástico fuera del alcance de los niños durante y después del ensamblaje. (IT): ATTENZIONE: Il montaggio da adulti è richiesto. Allontanare le borse di plastica dalla portata dei bambini durante e dopo il montaggio. (NL): OPGELET: Installatie door volwassenen vereist. Houd kleine plastic zakken buiten het bereik van kinderen tijdens en na de montage. (DK): Advarsel. Samling skal foretages af en voksen. Hold plastikposer væk fra børns rækkevidde under og efter samling. (SE): OBSERVERA: montering av vuxna krävs. Förvara plastpåsar utom räckhåll för barn under och efter montering. (PL): UWAGA: Wymagany montaż ze strony osoby dorosłej. Dopilnować, aby plastikowe torby znajdowały się poza zasięgiem dzieci zarówno podczas montażu jak i po nim. (GR): ΠΡΟΣΟΧΗ: Απαιτείται συναρμολόγηση από ενήλικα. Κρατήστε τις πλαστικές σακούλες μακριά από παιδιά κατά τη διάρκεια και μετά τη συναρμολόγηση.

(AR): تجميع المنتج يحتاج بالغ جميع المنتج البلاستيك بعيداً عن متناول الأطفال خلال وبعد التجميع

Please retain this information for future reference. Renseignements à conserver. Diese information bitte aufbewahren. Guardar esta información para futuras. Istruzioni da conservare. Deze informatie goed bewaren. Opbevar disse oplysninger til fremtidig reference. Spara denna information för framtida referens. Prosimy o zachowanie tych informacji na przyszłość. Διατηρήστε αυτές τις πληροφορίες για μελλοντική αναφορά. يرجى الاحتفاظ هذه المعلومات للرجوع إليها في المستقبل

(EN): Please remove all packaging materials before giving to children. (FR): Veuillez retirer tout l'emballage avant de donner le produit à des enfants. (DE): Vor Übergabe an Kinder bitte sämtliches Verpackungsmaterial entfernen. (ES): Por favor quita todos los materiales del embalaje antes de darlo a los niños. (IT): Per favore rimuovi tutti i materiali dell'imballaggio prima di darlo ai bambini. (NL): Verwijder de verpakking voordat het product aan een kind wordt gegeven. (DK): Fjern alt emballagemateriale, inden det gives til børn. (SE): Ta bort allt förpackningsmaterial innan du ger till barn. (PL): Przed podaniem dzieciom należy usunąć wszystkie materiały opakowaniowe. (GR): Αφαιρέστε όλα τα υλικά συσκευασίας πριν τα δώσετε σε παιδιά. (AR): يرجى إزالة جميع مواد التعبئة والتغليف قبل إعطائها للأطفال

(EN): Care instructions for magic handkerchiefs: Machine washable on gentle cycle, lay flat to dry. (FR): Instructions d'entretien pour les mouchoirs magiques : Lavable en machine, cycle délicat, séchage à plat. (DE): Pflegehinweise für magische Taschentücher: Maschinenwaschbar im Schonwaschgang, zum Trocknen flach hinlegen. (ES): Instrucciones de cuidado de los pañuelos mágicos: Lavables a máquina en ciclo delicado, poner en posición horizontal para seca (IT): Istruzioni per la cura dei fazzoletti magici: Lavabile in lavatrice con ciclo delicato, stendere in piano per asciugare.