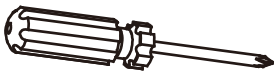


Two n' One Cookin' Fun™

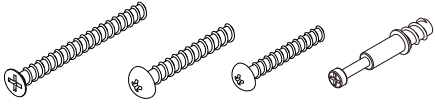
Play Kitchen & Market Set / Ensemble de jeu de cuisine et de marché

TOOLS/OUTILS/WERKZEUGE/ HERRAMIENTAS/ARNESI



Phillips screwdriver (not included)
Tournevis à étoile Phillips (non compris)
Kreuzschlitzschraubendreher (nicht enthalten)
Destornillador de estrella o Phillips (no incluido)
Cacciavite a stella o Phillips (non incluso)

Hardware List • Liste du matériel Liste der Materialien • Lista de materiales • Elenco di materiale



M4x50 M4x30 M5x30
Ax11 Bx9 Cx4 Dx3

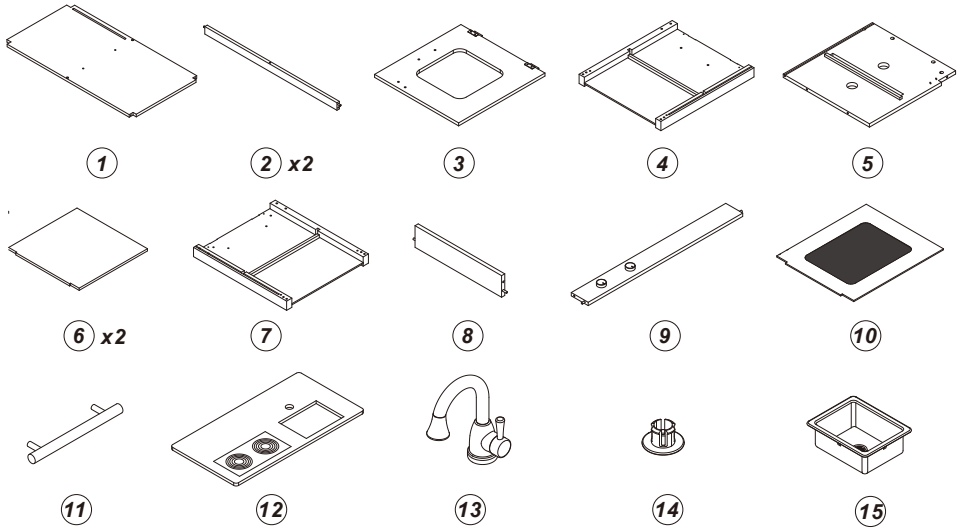


Ex3 Fx1 Gx1 M3x14 M3x10
Hx4 Ix4

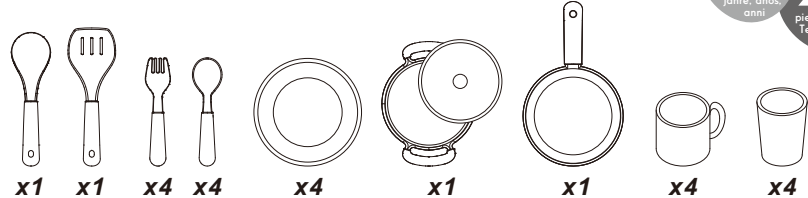


M4x16 M3x10
Jx4 Kx2 Lx2 Mx2

List of Pieces • Liste des pièces • Stückliste • Lista de piezas • Elenco dei pezzi

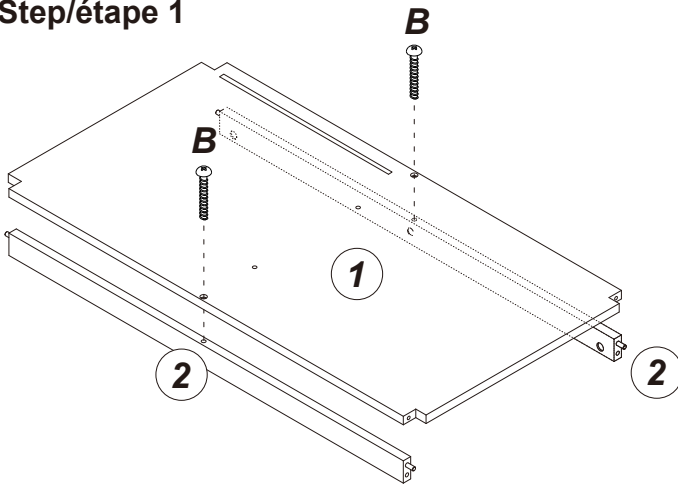


Cookware & Tableware • Batterie de cuisine et articles de table • Koch- und Essgeschirr • Utensilios y Vajilla • Stoviglie e Pentolame

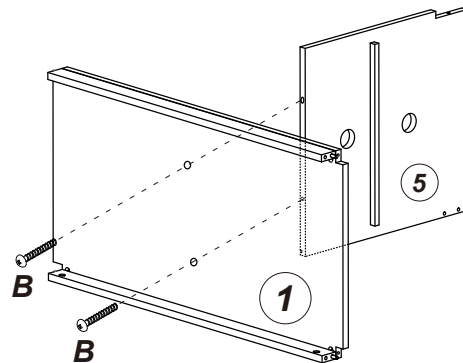


PRETEND PLAY
JOUER À
PRÉTENDRE
2+
years, ans,
jahre, años,
anni
26
pieces, pièces,
Teile, piezas,
pezzi

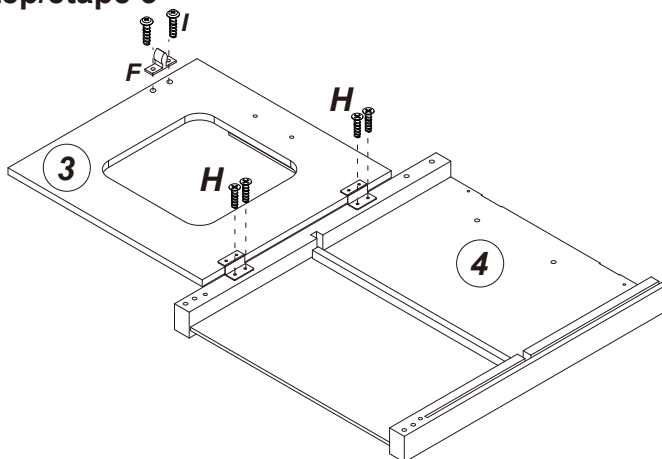
Step/étape 1



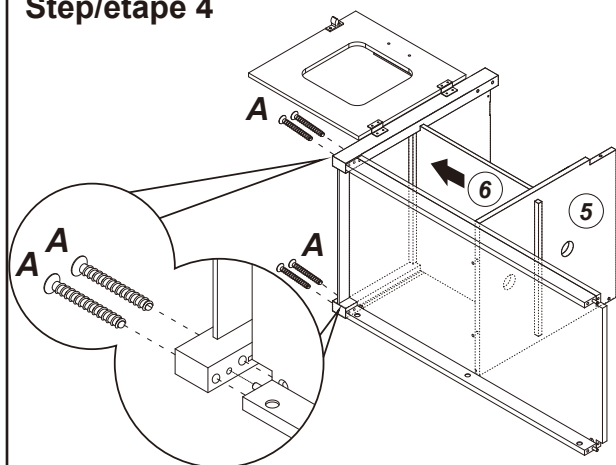
Step/étape 2



Step/étape 3



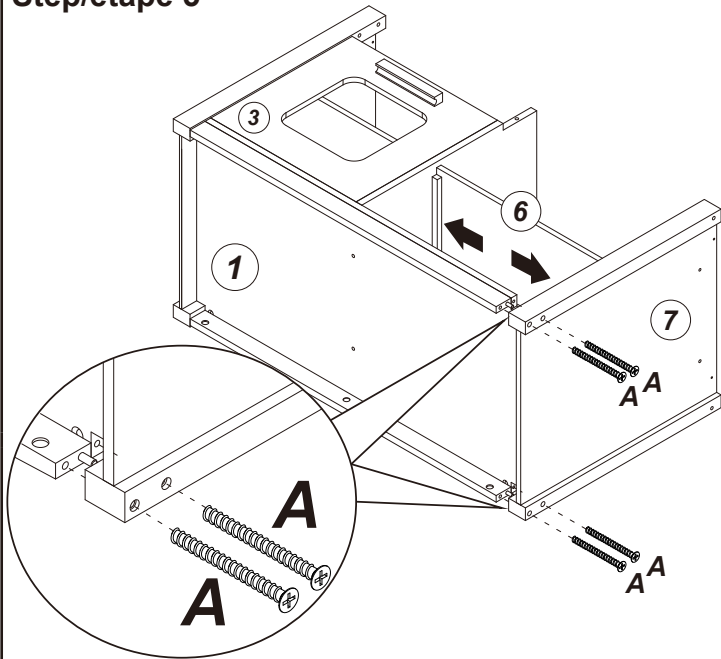
Step/étape 4



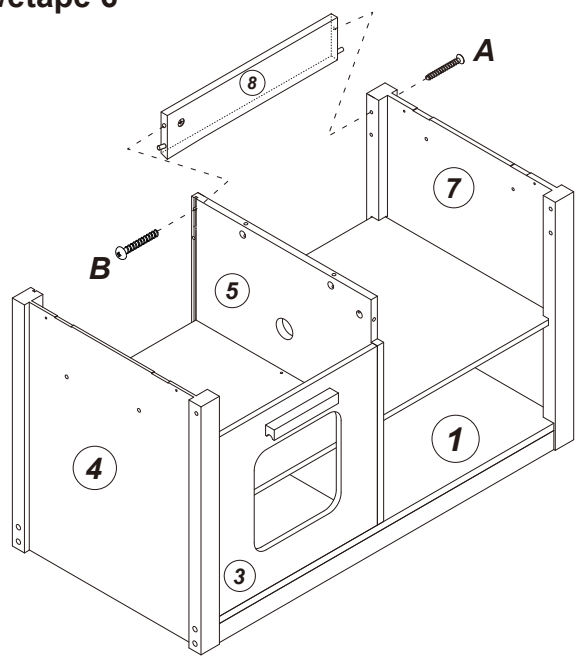
⚠ CAUTION: Adult assembly required.
Keep plastic bags out of children's reach
during and after assembly.

⚠ ATTENTION: L'assemblage doit être fait par un
adulte. Prière de garder les sacs en plastique hors de la
portée des enfants pendant et après l'assemblage.

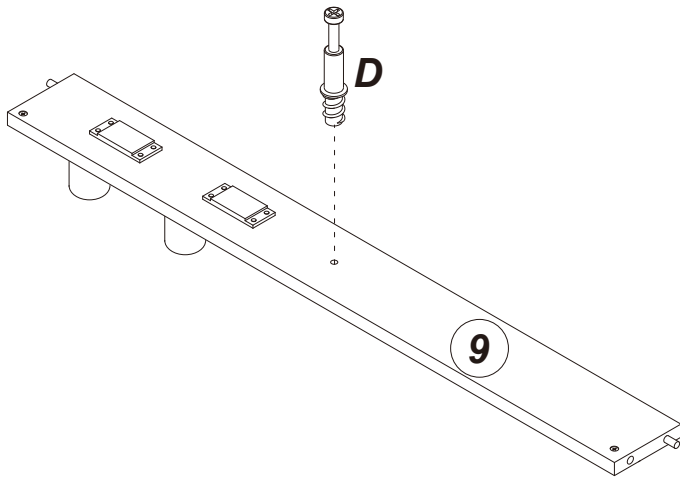
Step/étape 5



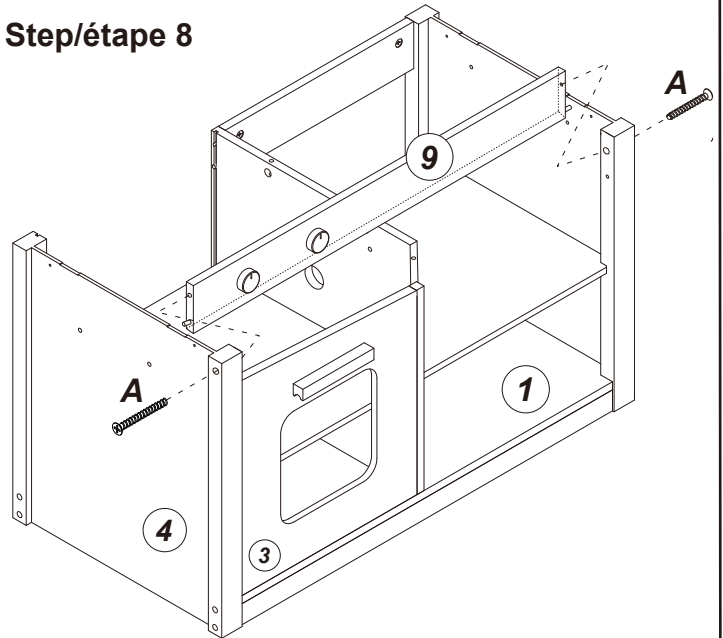
Step/étape 6



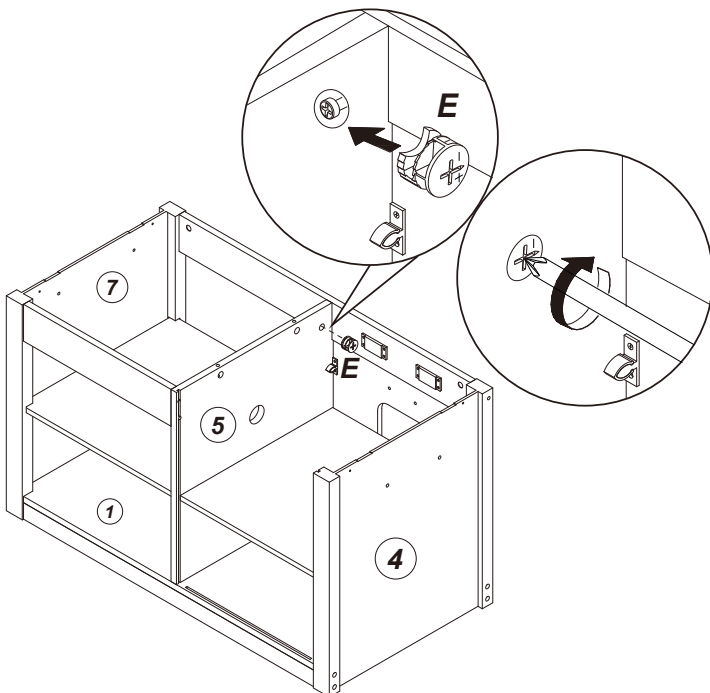
Step/étape 7



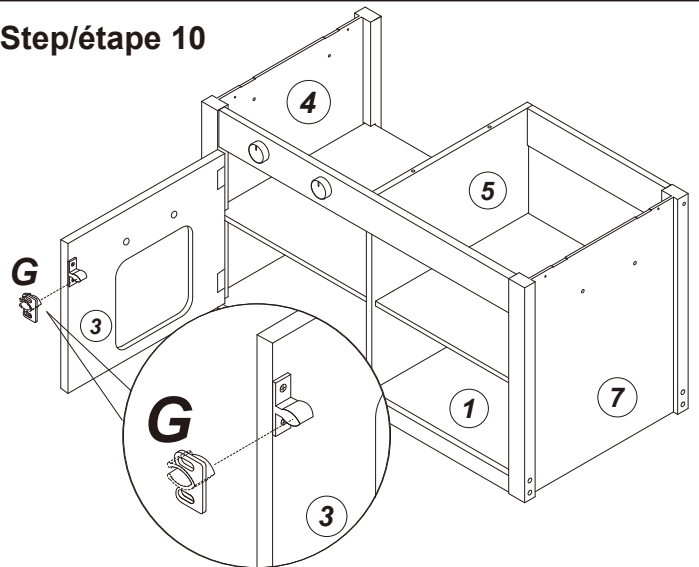
Step/étape 8



Step /étape 9 (EN): Arrow facing right (FR): Flèche vers la droite
(DE): Pfeil nach rechts (ES): Flecha hacia la derecha
(IT): Freccia rivolta verso destra

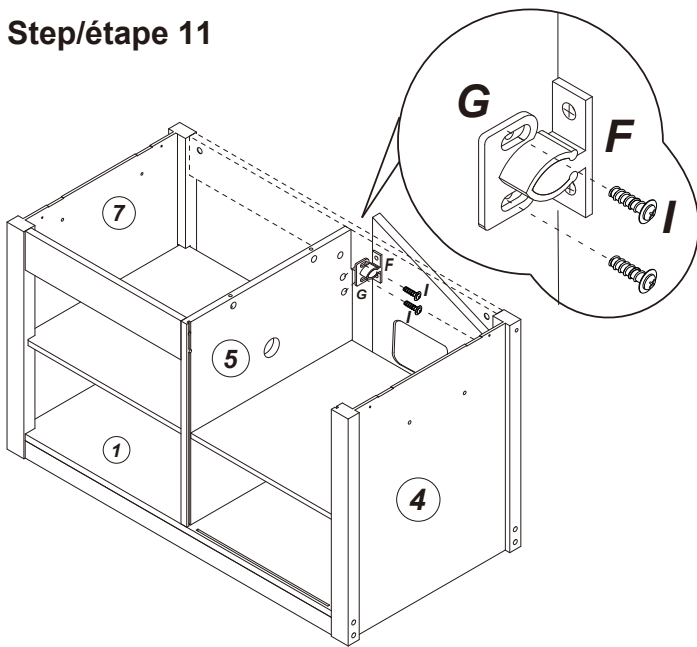


Step/étape 10

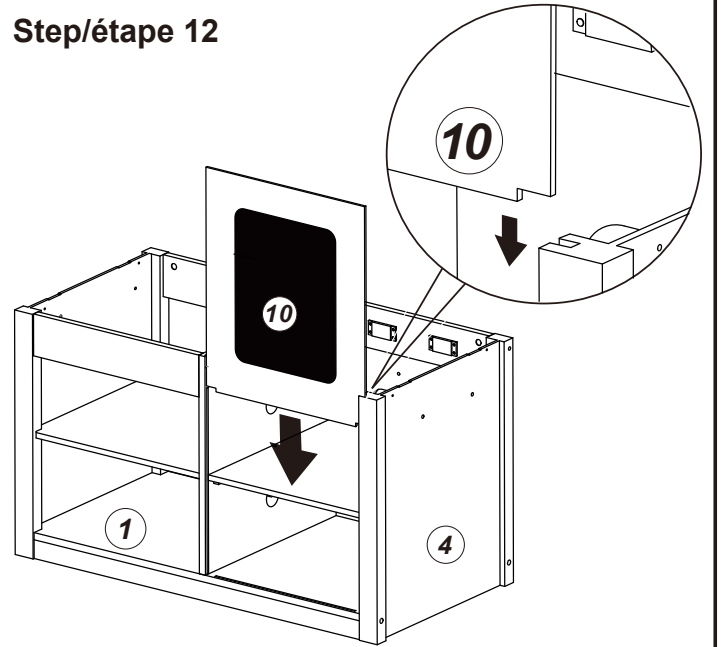


(EN): Put G on F in advance before proceeding to Step 11
(FR): Place G sur F avant de passer à l'étape 11
(DE): Bringen Sie G vorher an F an, bevor Sie mit Schritt 11 fortfahren
(ES): Poner G en F por adelantado antes de proceder al paso 11
(IT): Mettere G su F in anticipo prima di procedere al passaggio 11.

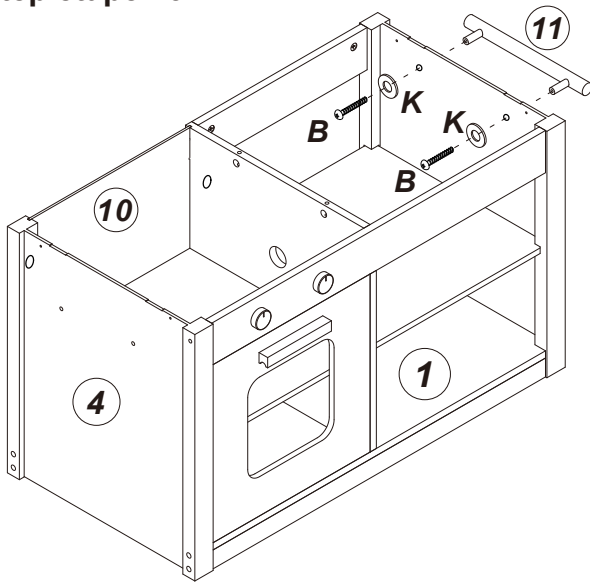
Step/étape 11



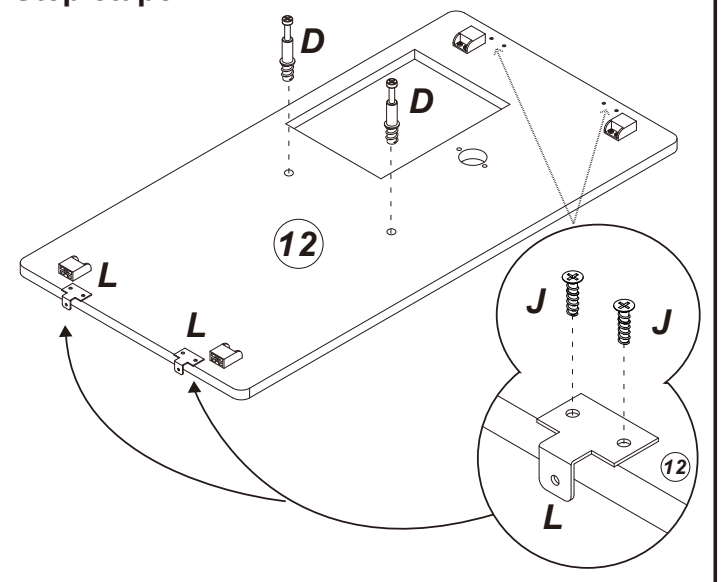
Step/étape 12



Step/étape 13



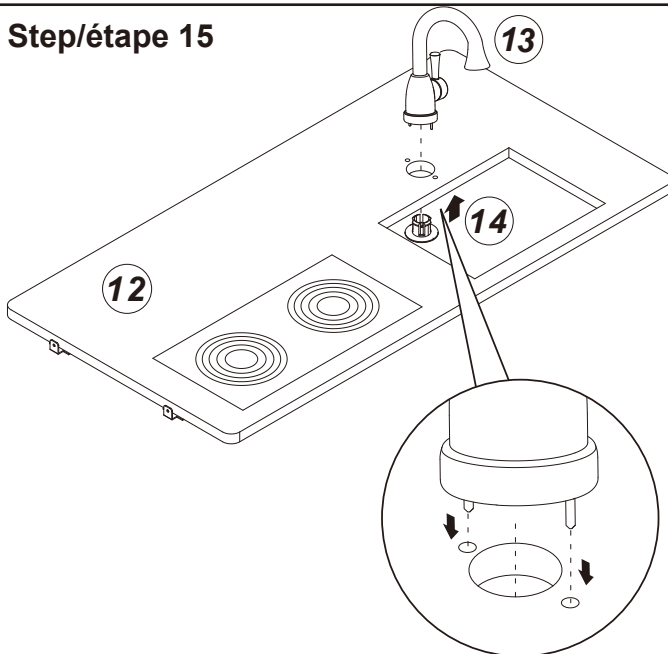
Step/étape 14



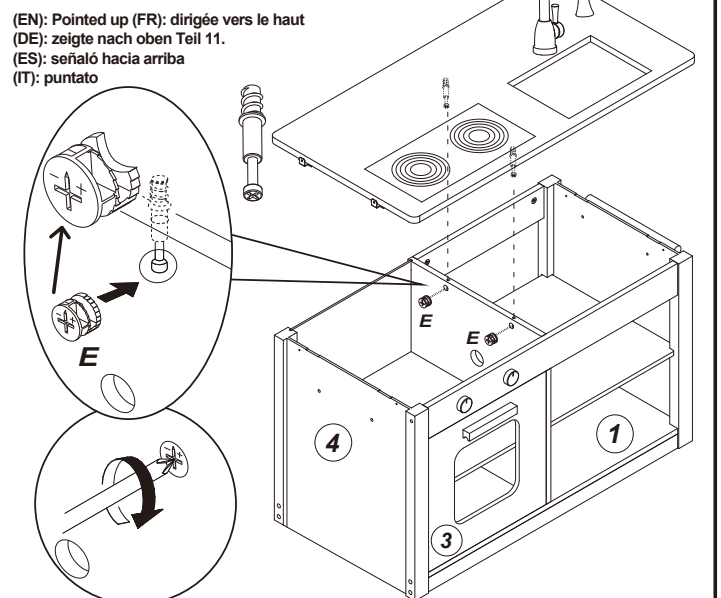
(EN): Part 11 can be installed on either side, but it cannot be installed on the same side as Part L.
 (FR): La pièce 11 peut être installée des deux côtés, mais ne peut pas être installée du même côté que la pièce L.
 (DE): Teil 11 kann auf beiden Seiten angebracht werden, jedoch nicht auf der gleichen Seite wie Teil L.
 (ES): La pieza 11 puede instalarse en ambos lados, pero no en el mismo lado que la parte L.
 (IT): Il pezzo 11 può essere installata su entrambi i lati, ma non sullo stesso lato della parte L.

(EN): Part L can be installed on either side, but it cannot be installed on the same side as Part 11.
 (FR): La pièce L peut être installée des deux côtés, mais ne peut pas être installée du même côté que la pièce 11.
 (DE): Teil L kann auf beiden Seiten angebracht werden, jedoch nicht auf der gleichen Seite wie Teil 11.
 (ES): La pieza L puede instalarse en ambos lados, pero no en el mismo lado que la parte 11.
 (IT): Il pezzo L può essere installata su entrambi i lati, ma non sullo stesso lato della parte 11.

Step/étape 15

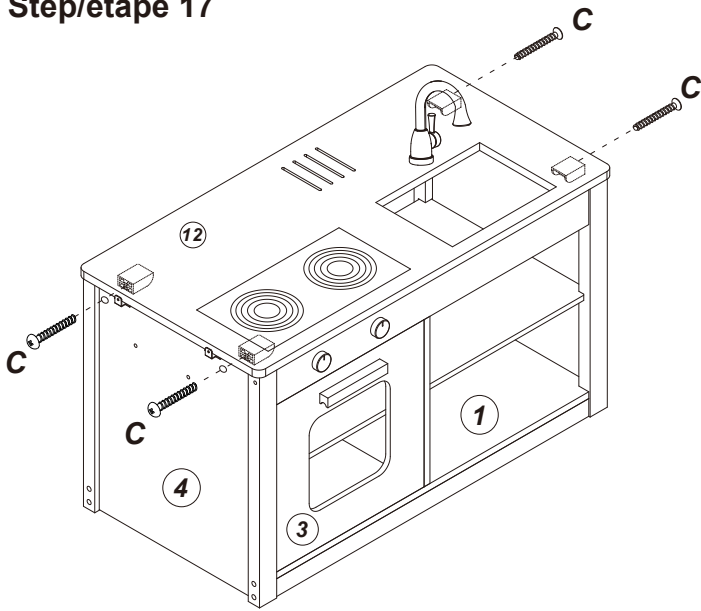


Step/étape 16

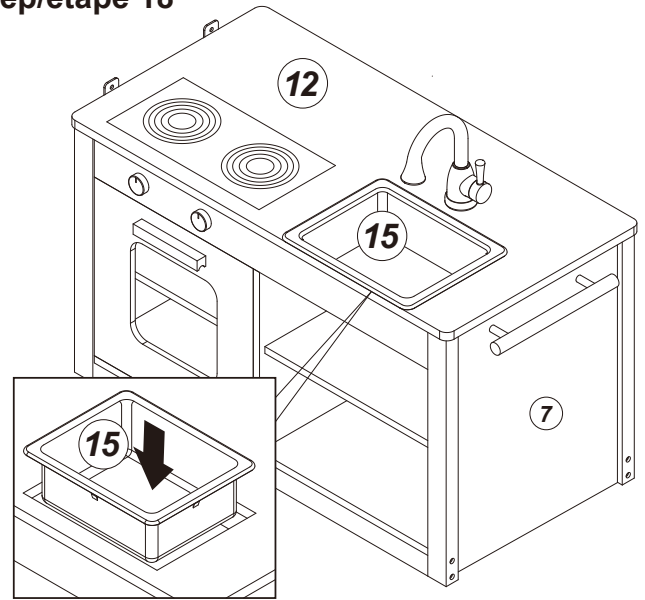


(EN): Pointed up (FR): dirigée vers le haut
 (DE): zeigte nach oben
 (ES): señaló hacia arriba
 (IT): puntato

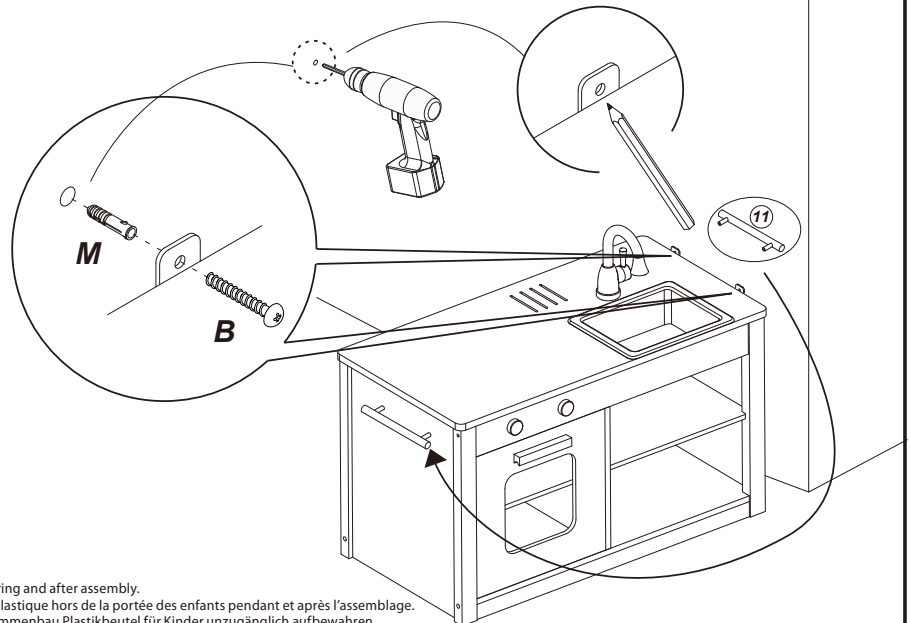
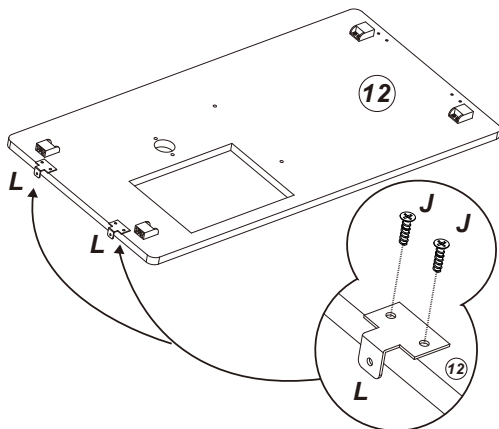
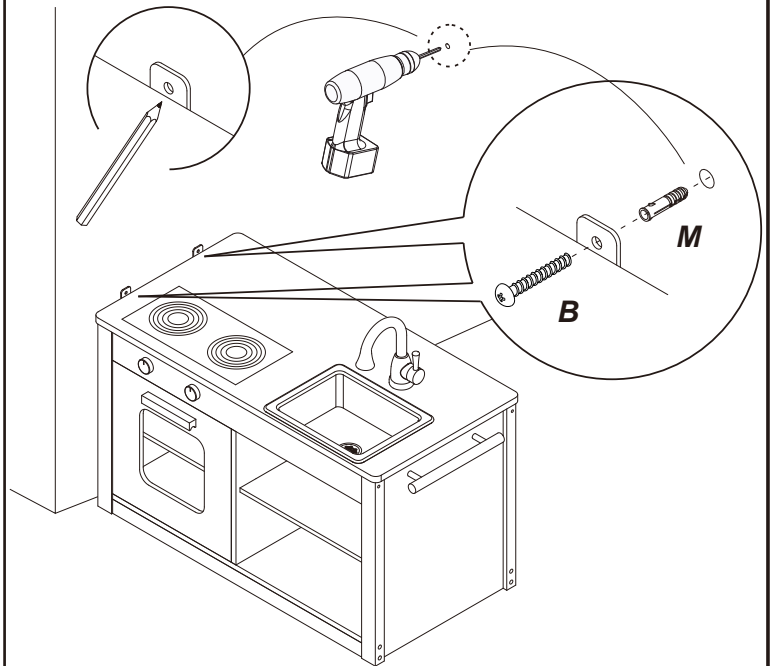
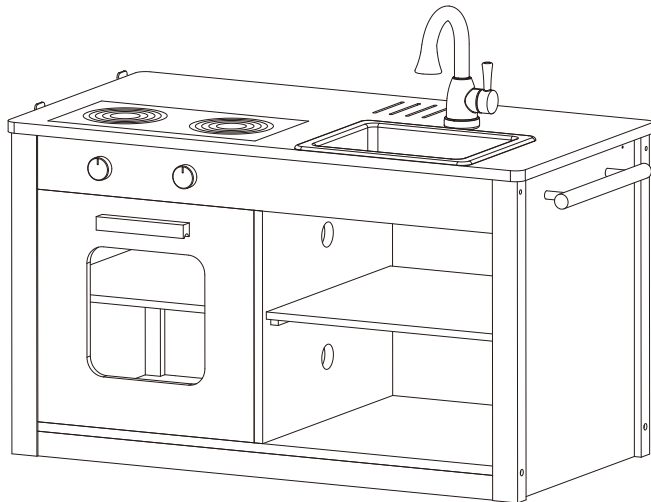
Step/étape 17



Step/étape 18



Final



(EN): ATTENTION: Adult assembly required. Keep plastic bags out of children's reach during and after assembly.

(FR): ATTENTION: L'assemblage doit être fait par un adulte. Prière de garder les sacs en plastique hors de la portée des enfants pendant et après l'assemblage.

(DE): ACHTUNG: Zusammenbau durch Erwachsene erforderlich. Bei und nach dem Zusammenbau Plastikbeutel für Kinder unzugänglich aufbewahren.

(ES): ATENCIÓN: El ensamblaje por un adulto es requerido. Mantenga las bolsas de plástico fuera del alcance de los niños durante y después del ensamblaje.

(IT): ATTENZIONE: Il montaggio da adulti è richiesto. Allontanare le borse di plastica dalla portata dei bambini durante e dopo il montaggio.

(NL): OPGELET: Installeer de deur volwassenen vereist. Houd kleine plastic zakken buiten het bereik van kinderen tijdens en na de montage.

(DK): Advarsel: Samling skal foretages af en voksen. Hold plastikposer væk fra børns rækkevidde under og efter samling.

(SE): OBSERVERA: montering av vuxna krävs. Förvara plastpåsar utom räckhåll för barn under och efter montering.

(PL): UWAGA: Wymagany montaż ze strony osoby dorosłej. Dopilnować, aby plastikowe torby znajdowały się poza zasięgiem dzieci zarówno podczas montażu jak i po nim.

(GR): ΠΡΟΣΟΧΗ: Απαιτείται συναρμολόγηση από ενήλικα. Κρατήστε τις πλαστικές σακούλες μακριά από παιδιά κατά τη διάρκεια και μετά τη συναρμολόγηση.

(AR): تنبيه: يجب أن يقوم شخص بالغ بتجميع المنتج. احتفظ بالأكياس البلاستيكية بعيداً عن متناول الأطفال خلال وبعد التجميع.