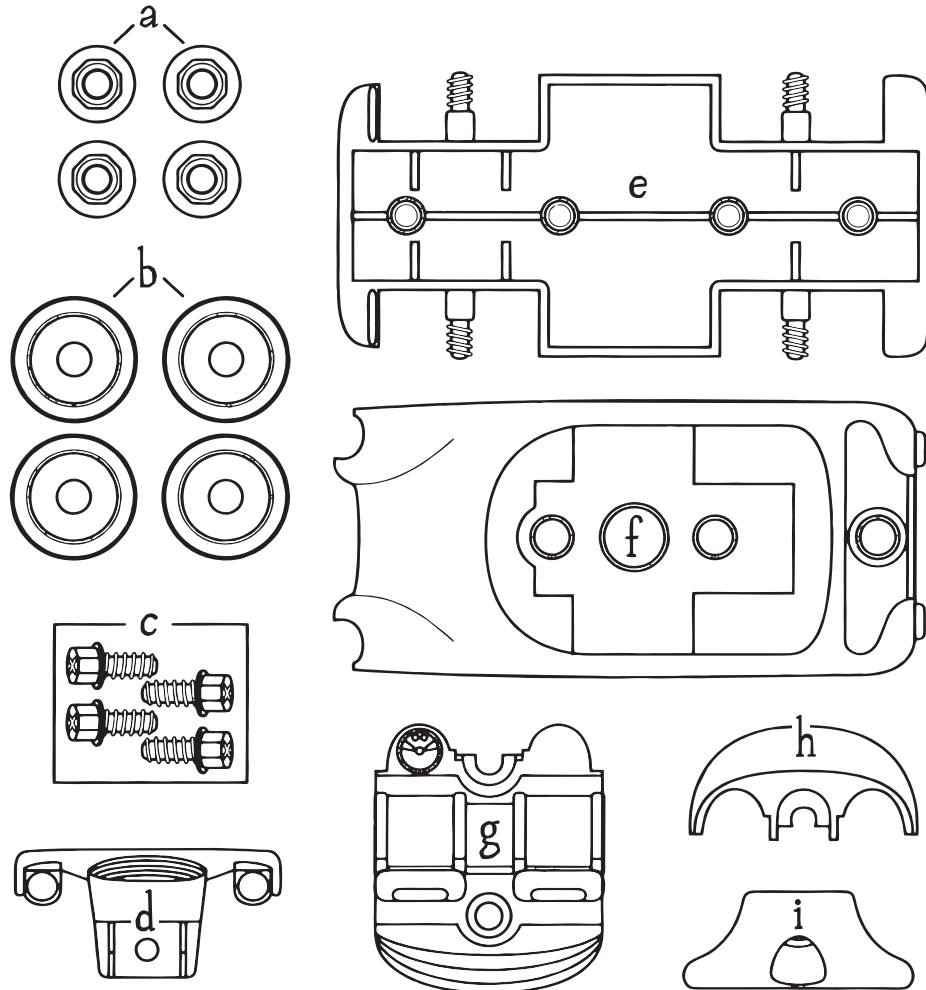


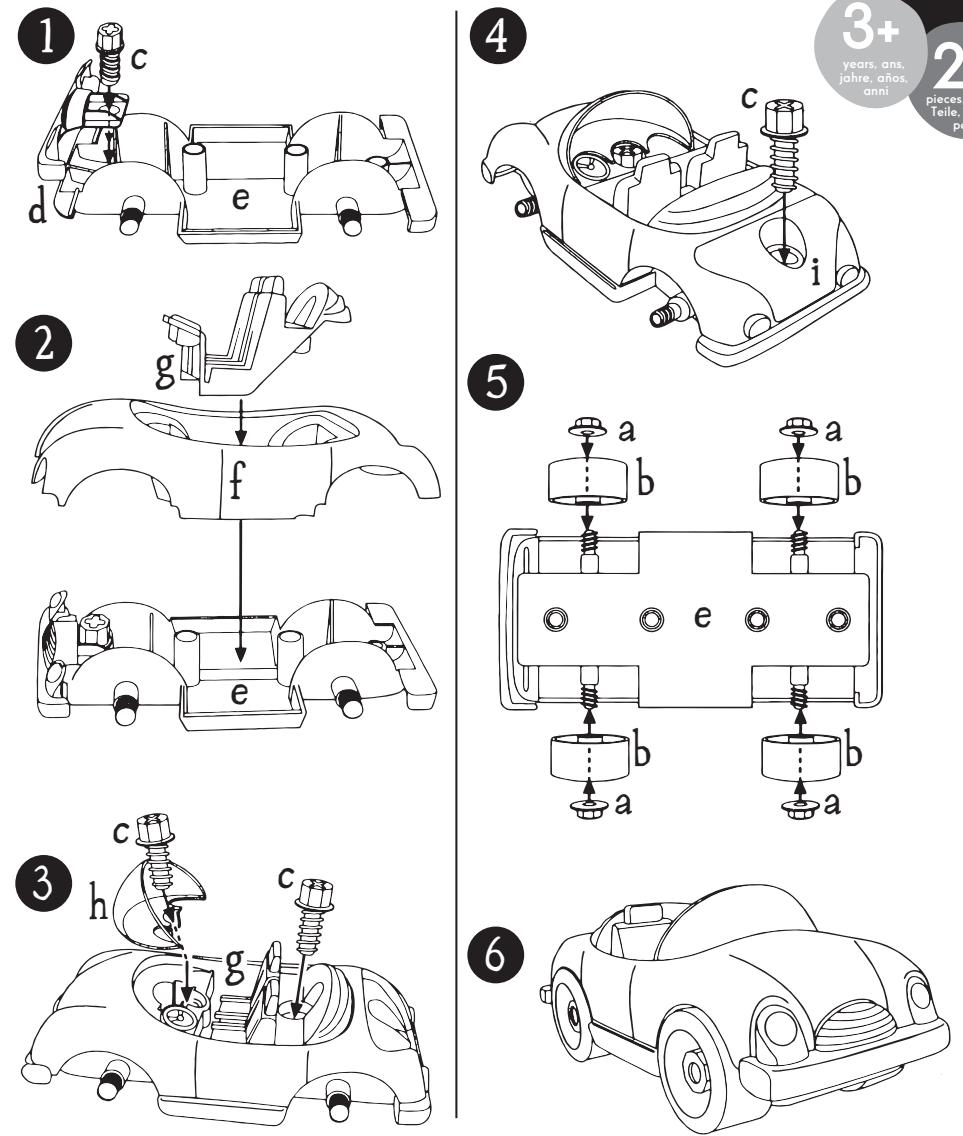
# take-apart roadster roadster démontable

Parts list/Liste des pièces/Liste der Teile/  
Lista de piezas/Elenco dei pezzi



(EN):	(FR):	(DE):	(ES):	(IT):
a) nuts	a) écrous	a) Mutter	a) nueces	a) noccioline
b) wheels	b) roues	b) Räder	b) ruedas	b) ruote
c) bolts	c) boulons	c) Schrauben	c) tornillos	c) bulloni
d) grill	d) pare-chocs	d) Stoßstange	d) parachoque	d) paraurti
e) bottom chassis	e) châssis inférieur	e) unteres Fahrgestell	e) chasis inferior	e) telaio inferiore
f) upper chassis	f) châssis supérieur	f) oberes Fahrgestell	f) chasis superior	f) telaio superiore
g) interior	g) intérieur	g) Innere	g) interior	g) interno
h) windshield	h) pare-brise	h) Windschutzscheibe	h) parabrisas	h) parabrezza
i) trunk	i) coffre	i) Kofferraum	i) el maletero	i) tronco

**TRANSPORT**  
**3+**  
years, ans, Jahre, años, anni  
**22**  
pieces, pièces, Teile, piezas, pezzi



(EN): WARNING: SMALL PARTS - CHOKING HAZARD. Not suitable for children under 3 years.  
(FR): ATTENTION! PETITS ÉLÉMENTS - DANGER D'ÉTOUFFEMENT. Ne convient pas aux enfants de moins de 3 ans.  
(DE): ACHTUNG! KLEINE TEILE - ERSTICKUNGSGEFAHR. Nicht für Kinder unter 3 Jahren geeignet.  
(ES): ADVERTENCIA! PIEZAS PEQUEÑAS - PELIGRO DE ATRAGANTAMIENTO. No apropiado para niños menores de 3 años.  
(IT): AVVERTENZA! RISCHIO DI SOFFOCAMENTO DI PICCOLE PARTI. Non adatto a bambini di età inferiore a 3 anni.  
(NL): WAARSCHUWING: KLEINE ONDERDELEN - VERSTIKKINGSGEVAAR. Niet geschikt voor kinderen jonger dan 3 jaar.  
(DK): ADVARSEL: SMÅ DELE - FARE FOR AFKOKNING. Ikke egnet til børn under 3 år.  
(SE): VARNING: KVÄVNINGSRISK - Små delar. Inte för barn under 3 år.  
(PL): OSTRZEŻENIE! MAŁE ELEMENTY - NIEBEZPIECZEŃSTWO ZADŁAWIENIA. Nieodpowiednie dla dzieci w wieku poniżej 3 lat.  
(GR): ΠΡΟΣΟΧΗ! ΚΙΝΔΥΝΟΣ ΠΙΝΙΜΟΥ - Περιέχονται Μικρά Μέρη, Δεν είναι κατάλληλο για παιδιά ηλικίας κάτω των 3 ετών.  
(AR): تحذير: خطر الاختناق لأن المنتج يحتوي على أجزاء صغيرة. لا يناسب الأطفال دون 3 سنوات.

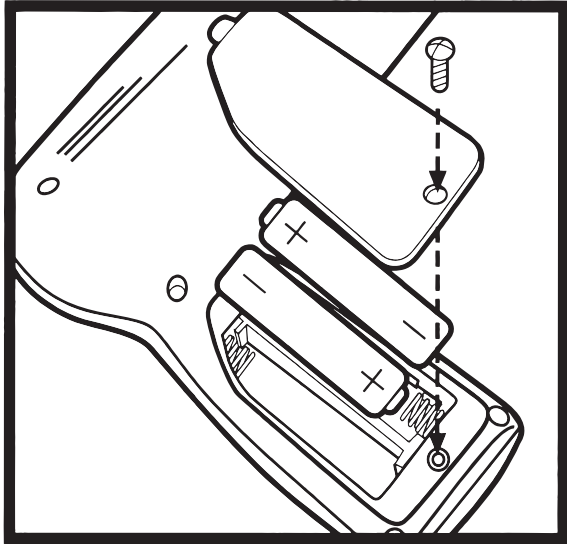
**BT2519/BT2519Z**  
**BT2520/BT2520Z**

**WARNING:**  
**CHOKING HAZARD—Small parts.**  
Not for children under 3 years.

**AVERTISSEMENT:**  
**RISQUE DE SUFFOCATION—**  
Petites pièces. Ce produit n'est pas recommandé  
pour les enfants de 3 ans et moins.

# battat<sup>®</sup> MD

## take-apart roadster roadster démontable



(EN): BATTERY ADVICE  
Requires 2 x AA (1.5V). Batteries not included. Non-rechargeable batteries are not to be recharged. Rechargeable batteries are to be removed from the toy before being charged. Rechargeable batteries are only to be charged under adult supervision. Different types of batteries or new and used batteries are not to be mixed. Only batteries of the same or equivalent type as recommended are to be used. Batteries are to be inserted with the correct polarity. Exhausted batteries are to be removed from the toy. The supply terminals are not to be short-circuited. ATTENTION: When the module's functions lose performance, follow instructions carefully to install new batteries.

(FR): CONSEILS D'UTILISATION DES PILES  
Fonctionne avec 2 piles AA (1.5V). Piles requises non incluses. Les piles ne doivent être remplacées que par un adulte. Ne pas mélanger piles usagées et piles neuves. Ne pas mélanger les piles de type alcalin, les piles standard et les piles rechargeables. Ne pas recharger les piles non rechargeables. Recharger les piles rechargeables seulement en présence d'un adulte qui surveille. Enlever les piles épuisées du produit avant de les recharger. S'assurer que les piles sont mises en place en respectant la polarité. Surveiller enlever les piles usées. Ne pas court-circuiter les bornes. ATTENTION: Lorsque les fonctions du module cessent de fonctionner correctement, suivre les instructions attentivement pour mettre en place des piles neuves.

(DE): BATTERIEINFORMATIONEN  
Benötigt 2 x AA (1.5V). Batterien nicht enthalten. Batterien sollten nur von Erwachsenen ersetzt werden. Alte und neue Batterien nicht vermischen. Alkalische, normale und aufladbare Batterien nicht vermischen. Nicht aufladbare Batterien nicht wiederaufladen. Wiederaufladbare Batterien nur unter Aufsicht eines Erwachsenen laden. Wiederaufladbare Batterien müssen aus dem Produkt entfernt werden, bevor sie geladen werden. Batterien müssen mit richtiger Polarität eingeleitet werden. Leere Batterien sollten sofort entfernt werden. Pole sollten nicht kurzgeschlossen werden. ACHTUNG: Wenn die Funktionen des Moduls nachlassen, befolgen Sie sorgfältig die Anweisungen zum Einlegen neuer Batterien.

(ES): CONSEJOS DE UTILIZACIÓN DE LAS PILAS  
Funciona con 2 pilas AA (1.5V). Pilas requeridas -no incluidas. Las pilas han de ser reemplazadas por un adulto. No mezclar las pilas nuevas con las pilas usadas. No mezclar pilas alcalinas con pilas estándar o con pilas recargables. No recargue pilas no recargables. Las pilas recargables sólo deberán ser recargadas bajo la supervisión de un adulto. Las pilas recargables deben extraerse del artículo antes de ser recargadas. Asegurarse de que las pilas están insertadas con la polaridad correcta. Siempre retirar las pilas gastadas. No cortocircuitar los terminales. ATENCIÓN: Cuando se reducido el rendimiento de las funciones del módulo, sigue las instrucciones con cuidado para instalar nuevas pilas.

(IT): CONSIGLI PER LA BATTERIA  
Richiede 2 pile (da essere specificate) AA (1.5V). Batterie non incluse. Le pile dovrebbero essere sostituite solamente da un adulto. Non mescolare le vecchie pile con le nuove. Non mescolare pile alcaline, standard o ricaricabili. Non ri-ricaricare pile non-ricaricabili. Le pile ricaricabili devono essere ricaricate solamente sotto sorveglianza adulta. Le pile ricaricabili saranno rimosse dal prodotto prima di essere ricaricate. Assicurati che le pile siano inserite con la giusta polarità. Le pile scariche dovrebbero essere sempre rimosse. I terminali non dovrebbero essere messi in corte circuito. ATTENZIONE: Quando è ridotto il rendimento delle funzioni del modulo, segue attentamente le istruzioni per installare nuove pile.

(NL): INFORMATIE OVER DE BATTERIJEN  
Gebruik 2 x AA (1.5V) batterijen niet inbegrepen. Batterijen mogen alleen door een volwassene aangebracht worden. Oude en nieuwe batterijen niet door elkaar gebruiken. Gebruik geen alkaline, normale of oplaadbare batterijen door elkaar. Batterijen die niet oplaadbaar zijn niet opladen! Oplaadbare batterijen mogen alleen onder toezicht van een volwassene worden opgeladen. Oplaadbare batterijen eerst uit het product halen voordat deze opnieuw worden opgeladen. Batterijen dienen met de goede polariteit (+ / -) aangebracht te worden. Lege batterijen dienen onmiddellijk verwijderd te worden. De polen (b.v. + / -) mogen geen kortsluiting veroorzaken. VOORZICHTIG: Als de functies van de module niet meer werken, volgt u de instructies zorgvuldig om nieuwe batterijen te installeren.

(DK): BATTERIÆRÅDGIVNING  
Kræver 2 x AA (1.5V). Batterier indgår ikke. Ikke-oppladelige batterier må ikke genoplades. Genopladelige batterier skal fjernes fra legetøjet, inden de oplades. Genopladelige batterier oplades kun under opsyn af voksne. Forskellige batterityper eller nye og brugte batterier må ikke blandes. Der må kun bruges batterier af samme eller tilsvarende type som anbefalet. Batterier skal indsættes med den korrekte polaritet. Udtjente batterier skal fjernes fra legetøjet. Forsyningsterminalerne skal ikke kortsluttes. OBS: Når modulets funktioner mister ydeevne, skal du følge instruktionerne omhyggeligt for at installere nye batterier.

(SE): BATTERIANVISNING  
Kräver 2 x AA (1.5V). Batterier ingår ej. Icke-uppladdningsbara batterier ska inte laddas. Uppladdningsbara batterier ska tas bort från leksaken innan de laddas. Uppladdningsbara batterier får endast laddas under övervakning av vuxna. Olika typer av batterier eller nya och begagnade batterier får inte blandas. Endast batterier av samma eller motsvarande typ som rekommenderas ska användas. Batterier ska sättas in med rätt polaritet. Tomma batterier ska tas bort från leksaken. Förslinjningsterminalerna får inte kortslutas. OBS! När modulens funktioner tappas prestanda, följ instruktionerna noggrant för att installera nya batterier.

(PL): WSKAZÓWKI DOTYCZĄCE AKUMULATORA  
Kräver 2 x AA (1.5V). Nie zawiera baterie. Nie używaj baterii. Baterii jednorazowego użytku nie należy ładować. Akumulatory należy wyjąć z zabawki przed ładowaniem. Akumulatory mogą być ładowane tylko pod nadzorem osoby dorosłej. Nie należy mieszać różnych typów baterii ani baterii nowych i używanych. Należy używać tylko baterii, które są zalecane. Baterie należy wkładać z zachowaniem właściwości biegunowości. Wyczerpane baterie należy wyjąć z zabawki. Nie wolno zwierać zacisków zasilania. UWAGA: Gdy funkcje modułu stracą wydajność, postępuj zgodnie z instrukcjami, aby zainstalować nowe baterie.

(GR): ΣΥΜΒΟΥΛΕΣ ΜΠΑΤΗΡΙΑΣ  
Απαιτείται 2 x AA (1.5V). Δεν περιλαμβάνονται μπαταρίες. Οι μη επαναφορτιζόμενες μπαταρίες δεν πρέπει να επαναφορτιστούν. Οι επαναφορτιζόμενες μπαταρίες πρέπει να φορτίζονται μόνο υπό την επίβλεψη ενήλικα. Δεν πρέπει να αναμειγνύονται διαφορετικοί τύποι μπαταριών ή νέες και μεταχειρισμένες μπαταρίες. Πρέπει να χρησιμοποιούνται μόνο μπαταρίες του ίδιου ή ισοδύναμου τύπου όπως συνιστάται. Οι μπαταρίες πρέπει να τοποθετηθούν με τη σωστή πολικότητα. Οι εξαντλημένες μπαταρίες πρέπει να αφαιρεθούν από το παιχνίδι. Τα τερματικά τροφοδοσίας δεν πρέπει να βραχυκυκλώνονται. ΠΡΟΣΟΧΗ: Όταν οι λειτουργίες της μονάδας χάνουν την απόδοσή, ακολουθήστε προσεκτικά τις οδηγίες για να εγκαταστήσετε νέες μπαταρίες.

(AR): تنطبق نصيحة البطارية AA (1.5 x 2)  
تتطلب البطاريات غير القابلة لإعادة الشحن لاجب إعادة شحنها. يجب إزالة البطاريات القابلة لإعادة الشحن من اللعبة قبل شحنها. يتم شحن البطاريات القابلة لإعادة الشحن فقط تحت إشراف الكبار لا يجوز خلط أنواع مختلفة من البطاريات أو البطاريات الجديدة والمستعملة. يتم استخدام البطاريات من نفس النوع أو نوع مكافئ على النحو الموصى به فقط. فقط. يجب إدخال البطاريات القطبية الصحيحة. يجب إزالة البطاريات المستعملة من اللعبة. لا يجب أن تكون محطات الإمداد قصيرة الدائرة. تنبيه: عندما تفقد أداء وظائف الوحدة أداء. اتبع التعليمات بعناية لتكيب بطاريات جديدة المستخدمة من اللعبة. لا يجب أن يتسبب اتصال الترمينالين معًا في حدوث قصر في التيار الكهربائي. يجب أن تكون الترمينالين معزولين عن بعضها البعض.

(EN): Waste electrical products and old batteries should not be disposed with household waste. Help protect the environment by reuse, recycling. Check with your local authority or retailer for recycling advice.  
(FR): Les produits électriques ne doivent pas être mis au rebut avec les déchets ménagers. Merci de les recycler dans les points de collecte prévus à cet effet. dressez-vous auprès des autorités locales ou de votre revendeur pour obtenir des conseils sur le recyclage.  
(DE): Elektromüll und verbrauchte Batterien sollten nicht zusammen mit Hausmüll entsorgt werden. Tragen Sie zum Umweltschutz bei, indem Sie Artikel weiterverwenden und recyceln. Informieren Sie sich bei Ihrer Kreisverwaltung oder Ihrem Einzelhändler über Recyclingmöglichkeiten.  
(ES): Los productos eléctricos no deben desecharse con los residuos domésticos. Le agradecemos que los deposite en los puntos de recogida previstos para su reciclaje. Diríjase a las autoridades locales para obtener consejos sobre el reciclaje.  
(IT): I prodotti elettrici non devono essere buttati via con i rifiuti domestici. Si prega di riciclarli tramite gli appositi punti di raccolta. Rivolgersi alle autorità locali o al proprio rivenditore per ottenere consigli sul riciclaggio.  
(NL): Afgedankte elektrische producten en oude batterijen horen niet bij het huishoudelijk afval. Help het milieu te beschermen door hergebruik, recycling. Neem contact op met uw plaatselijke overheid of winkel voor recyclingadvies.  
(DK): Affald af elektriske produkter og gamle batterier må ikke bortskaffes sammen med husholdningsaffald. Hjælp med at beskytte miljøet ved genbrug, genbrug. Kontakt din lokale myndighed eller forhandler for rådgivning om genbrug.  
(SE): Elektriska avfallsprodukter och gamla batterier ska inte kastas med hushållsavfall. Hjälpl till att skydda miljön genom återanvändning, återvinning. Kontakta din lokala myndighet eller återförsäljare för återvinningsråd.  
(PL): Zużytych produktów elektrycznych i starych baterii nie należy wyrzucać razem z odpadami domowymi. Pomóż chronić środowisko poprzez ponowne użycie i recykling. Skontaktuj się z lokalnymi władzami lub sprzedawcą, aby uzyskać porady dotyczące recyklingu. Ta  
(GR): απορρίμματα ηλεκτρικών προϊόντων και οι παλιές μπαταρίες δεν πρέπει να απορρίπτονται στα οικιακά απορρίμματα. Βοηθήστε στην προστασία του περιβάλλοντος με επαναχρησιμοποίηση, ανακύκλωση. Επικοινωνήστε με την τοπική αρχή ή τον πωλητή για συμβουλές ανακύκλωσης.

(AR): لا ينبغي التخلص من نفايات المنتجات الكهربائية والبطاريات القديمة في النفايات المنزلية. ساعد في حماية البيئة عن طريق إعادة الاستخدام وإعادة التدوير. تحقق مع السلطة المحلية أو بائع التجزئة للحصول على نصائح حول إعادة التدوير

(EN): Please retain this information for future reference.  
(FR): Veuillez conserver cette information pour référence ultérieure.  
(DE): Bitte bewahren Sie diese Informationen zum späteren Nachschlagen auf.  
(ES): Por favor, guarde esta información para referencia futura.  
(IT): Si prega di conservare queste informazioni per riferimento futuro.  
(NL): Bewaar deze informatie voor toekomstig gebruik.  
(DK): Opbevar disse oplysninger til fremtidig reference.  
(SE): Spara denna information för framtida referens.  
(PL): Prosimy o zachowanie tych informacji na przyszłość.  
(GR): Διατηρήστε αυτές τις πληροφορίες για μελλοντική αναφορά.  
(AR): يرجى الاحتفاظ هذه المعلومات للرجوع إليها في المستقبل

(EN): Please remove all packaging materials before giving to children.  
(FR): Veuillez retirer tout l'emballage avant de donner le produit à des enfants.  
(DE): Vor Übergabe an Kinder bitte sämtliches Verpackungsmaterial entfernen.  
(ES): Por favor quite todos los materiales del embalaje antes de darlo a los niños.  
(IT): Per favore rimuovi tutti i materiali dell'imballaggio prima di darlo ai bambini.  
(NL): Verwijder de verpakking voordat het product aan een kind wordt gegeven.  
(DK): Fjern alt emballagemateriale, inden det gives til børn.  
(SE): Ta bort allt förpackningsmaterial innan du ger till barn.  
(PL): Przed podaniem dzieciom należy usunąć wszystkie materiały opakowaniowe.  
(GR): Αφαιρέστε όλα τα υλικά συσκευασίας πριν τα δώσετε σε παιδιά.  
(AR): يرجى اجميع مواد التغليف قبل إعطائها للأطفال

CAN ICES-3 (B)/NMB-3(B)

This device complies with Part 15 of the FCC Rules. Operation is subject to the following two conditions: (1) this device may not cause harmful interference, and (2) this device must accept any interference received, including interference that may cause undesired operation.

Caution: changes or modifications not expressly approved by the party responsible for compliance could void the user's authority to operate the equipment.

NOTE: This equipment has been tested and found to comply with the limits for a Class B digital device, pursuant to Part 15 of the FCC Rules. These limits are designed to provide reasonable protection against harmful interference in a residential installation.

This equipment generates, uses and can radiate radio frequency energy and, if not installed and used in accordance with the instructions, may cause harmful interference to radio communications. However, there is no guarantee that interference will not occur in a particular installation. If this equipment does cause harmful interference to radio or television reception, which can be determined by turning the equipment off and on, the user is encouraged to try to correct the interference by one or more of the following measures:

- Reorient or relocate the receiving antenna.
- Increase the separation between the equipment and receiver.
- Connect the equipment into an outlet on a circuit different from that to which the receiver is connected.
- Consult the dealer or an experienced radio/TV technician for help.

Ce dispositif est conforme à l'article 15 des règlements du FCC. La manoeuvre est sujette à ces 2 conditions : (1) ce dispositif ne causerait pas d'interférence et (2) ce dispositif devrait accepter toute interférence reçue, incluant l'interférence qui causerait une manoeuvre non voulue.

Mise en garde : les changements ou modifications qui ne sont pas expressément approuvés par le responsable des conformités pourraient annuler. Le droit de l'utilisateur de manoeuvrer cet appareil

NOTE : Cet appareil a été testé et trouvé conforme aux limites de dispositifs digitaux de classe B selon l'article 15 des règlements de FCC. Ces limites sont conçues pour donner une protection raisonnable contre les interférences nocives dans une demeure résidentielle. Cet appareil génère, utilise et peut émettre des radiations d'énergie de fréquences radios et, s'il n'est pas installé et utilisé selon les instructions, pourrait endommager l'interférence des communications de radio. Il n'est cependant pas garanti de ne pas avoir d'interférence dans une installation particulière. Si cet appareil cause une interférence à la réception d'une radio ou télévision et qui peut être déterminé en allumant out éteignant l'appareil, l'utilisateur peut prendre les mesures suivantes pour le corriger :

- Orienter ou localiser de nouveau l'antenne réceptrice.
- Augmenter l'espace entre l'appareil et le récepteur.
- Connecter l'appareil à une prise différente de celle du circuit du récepteur.
- Consulter un concessionnaire ou un technicien de radio ou télévision pour obtenir de l'aide.

BT 2519/BT 2519Z/BT 2520/BT 2520Z